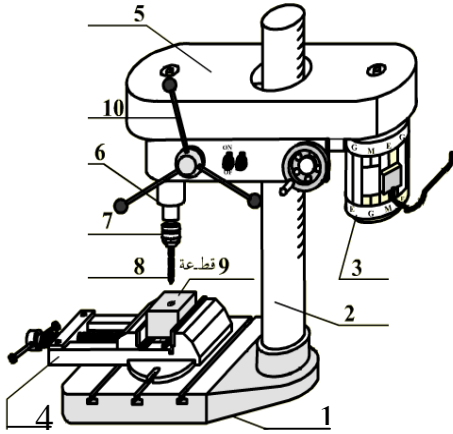


الاسم:.....	فرض تألفي ع1د1	المدرسة الإعدادية شماخ جرجيس	
اللقب:.....		إعدادا لأستاذ:	
الرقم:.....القسم:7أ.....		- عبد الكريم بن خميس	
20	الضارب:1	التوقيت:60 دق	التاريخ: 10 ديسمبر 2009

المنتج: آلة ثقب كهربائية



- يستعمل المستعمل آلة الثقب الكهربائية حتى يتمكن من انجاز ثقوب بالقطع.
- تشتغل آلة الثقب بالتيار الكهربائي و يتم التحكم فيها باستعمال الحاسوب

نشاط 1

تمثل آلة الثقب عنصرا من عناصر المحيط التكنولوجي

(أ) عرف المحيط التكنولوجي

0.5

.....

(ب) أكمل الفراغ بما يناسب

آلة الثقب ساهمت في تطوير المجال

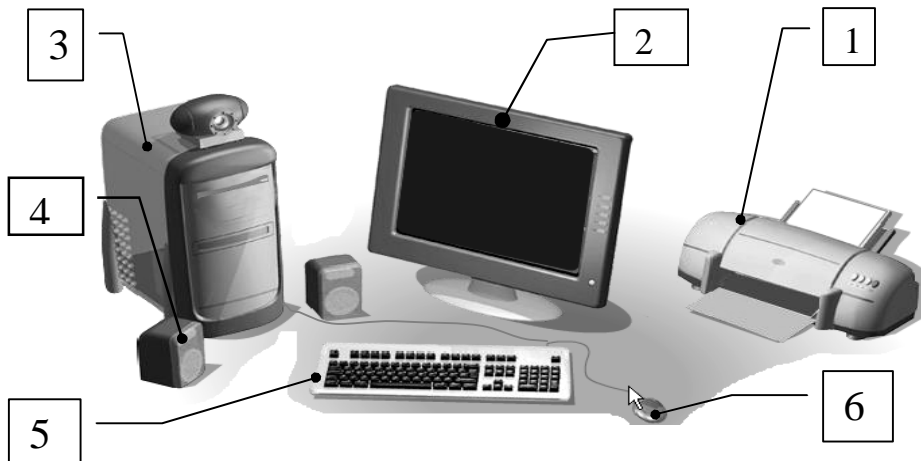
نشاط 2

يتم التحكم في آلة الثقب باستعمال الحاسوب

(1) عرف الحاسوب

0.5

.....

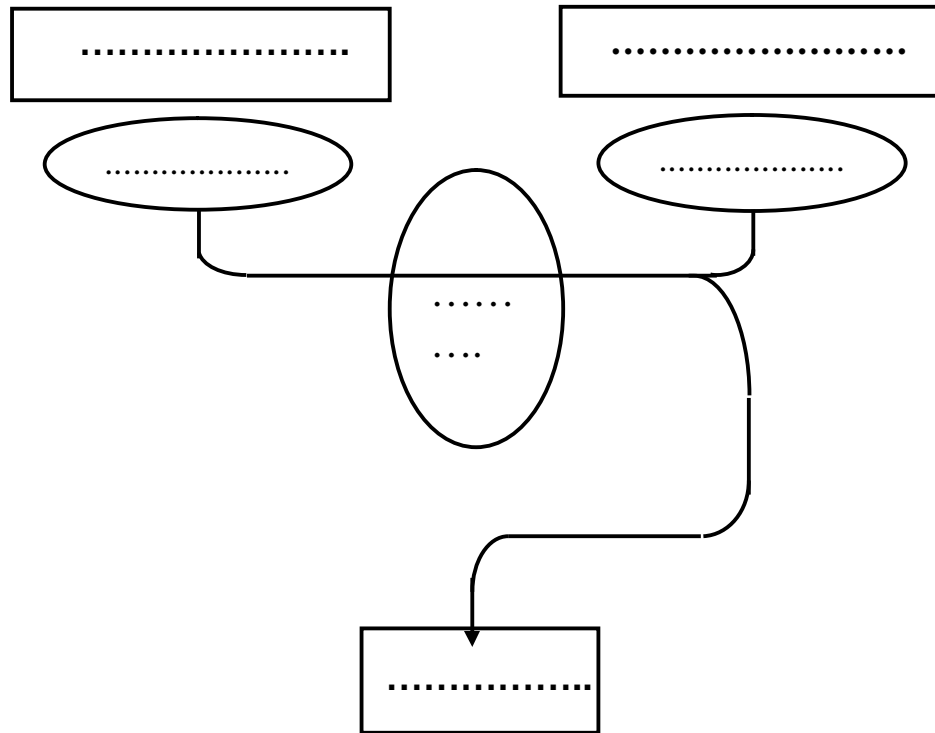


2) استعانتنا بالرسم المقابل أتمم الجدول المرسوم في الأسفل و ذلك بذكر اسم كل عنصر ثم ضع علامة (×) في الخانة المناسبة وفق وظيفته

الرقم	اسم العنصر	عنصر إدخال المعلومات	عنصر إخراج المعلومات	عنصر تخزين المعلومات
1				
2				
3				
4				
5				
6				

نشاط 3

عبر عن حاجة المستعمل لآلة الثقب الكهربائية و ذلك بإتمام أداة التعبير عن الحاجة التالية :



.....

عبر عن حاجتك لآلة الثقب :

فرض تألوفي ع-1د تدريبية تكنولوجية 7 أساسي - 2 - اعدادية شماخ جرجيس 2010 / 2009

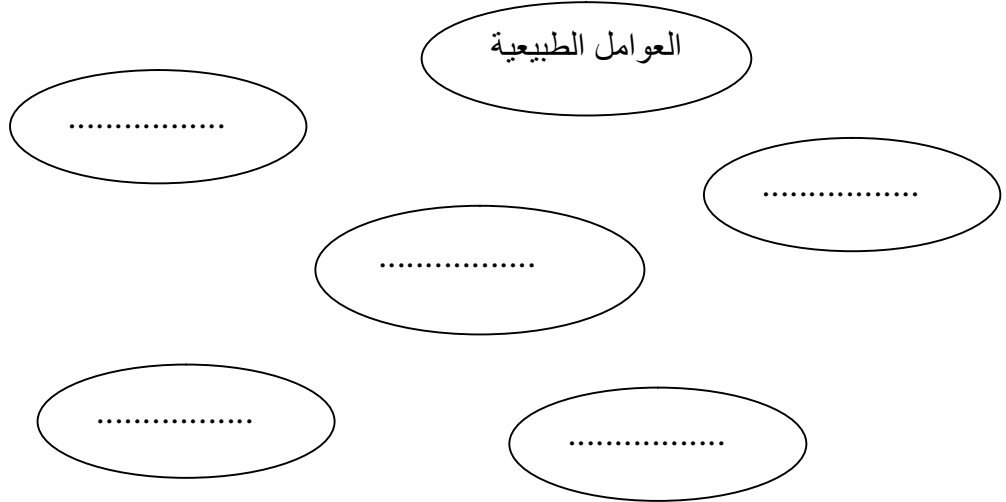
نشاط 4

(أ) أشطب من بين الاقتراحات التالية العناصر التي ليست لها علاقة بآلة الثقب الكهربائية

العوامل الطبيعية - الحاسوب - السبورة - القطع - الأستاذ - المستعمل - التيار الكهربائي

0.5

(ب) أتمم أداة التعبير الوظيفي لآلة الثقب الكهربائية بما يناسب



2.5

(ج) أتمم صياغة و وظائف الخدمات

الوظيفة	الرمز
تمكن آلة الثقب.....من.....	ور1
تقاوم آلة الثقب العوامل الطبيعية	وت1
يمكن التحكم بآلة الثقب باستعمال.....	وت2
تشتغل آلة الثقب باستعمال.....	وت3

1.5

نشاط 4

صنعت آلة الثقب من عدة مواد

(1) أتمم جدول المواد و ذلك بذكر مادة الصنع و لونها ثم ضع علامة (×) في الخانة المناسبة

3.75

القطعة	مادة الصنع	اللون	مصنع	طبيعي	معدنية		حديدية	
					نعم	لا	نعم	لا
القاعدة (1)	الزهر		×			×		×
العمود (2)	الفولاذ							
سلك الكهرباء								
غلاف سلك الكهرباء								

فرض تألّفي ع-1 دد تربية تكنولوجية 7 أساسي - 3 - اعدادية شماخ جرجيس 2010 / 2009

2) أتمم الجمل التالية بما يناسب
المواد الغير المعدنية هي مواد للتيار الكهربائي مثل و
.....

2

المواد الحديدية هي مواد مع المغنطيس مثل و

نشاط 5

يمر كل منتج في حياته بعشرة مراحل أتمم ذكر المراحل الناقصة و تعريفها

المرحلة	التعريف
A1 تحليل الحاجة	
A2	استخراج مختلف وظائف المنتج
A3 التصور	
A4	انجاز رسوم تعريفية للمنتج
A5 التصنيع	
A6	انجاز مجموعة من التجارب على المنتج لاختبار جودته
A7 الإنتاج	
A8	التعريف بالمنتج و إيصاله لأماكن البيع
A9 الاستعمال	
A10 الإتلاف	

4