

الاسم:		فرض تأليفي عدد 1		المدرسة الإعدادية	
اللقب:		المادة: التربية		ابن رشد طينة	
القسم: 9أ		التوقيت : 60دق		محمد العيادي+منصف	
الرقم:		الضارب: 1		القريوي	
/20				2009/2010	

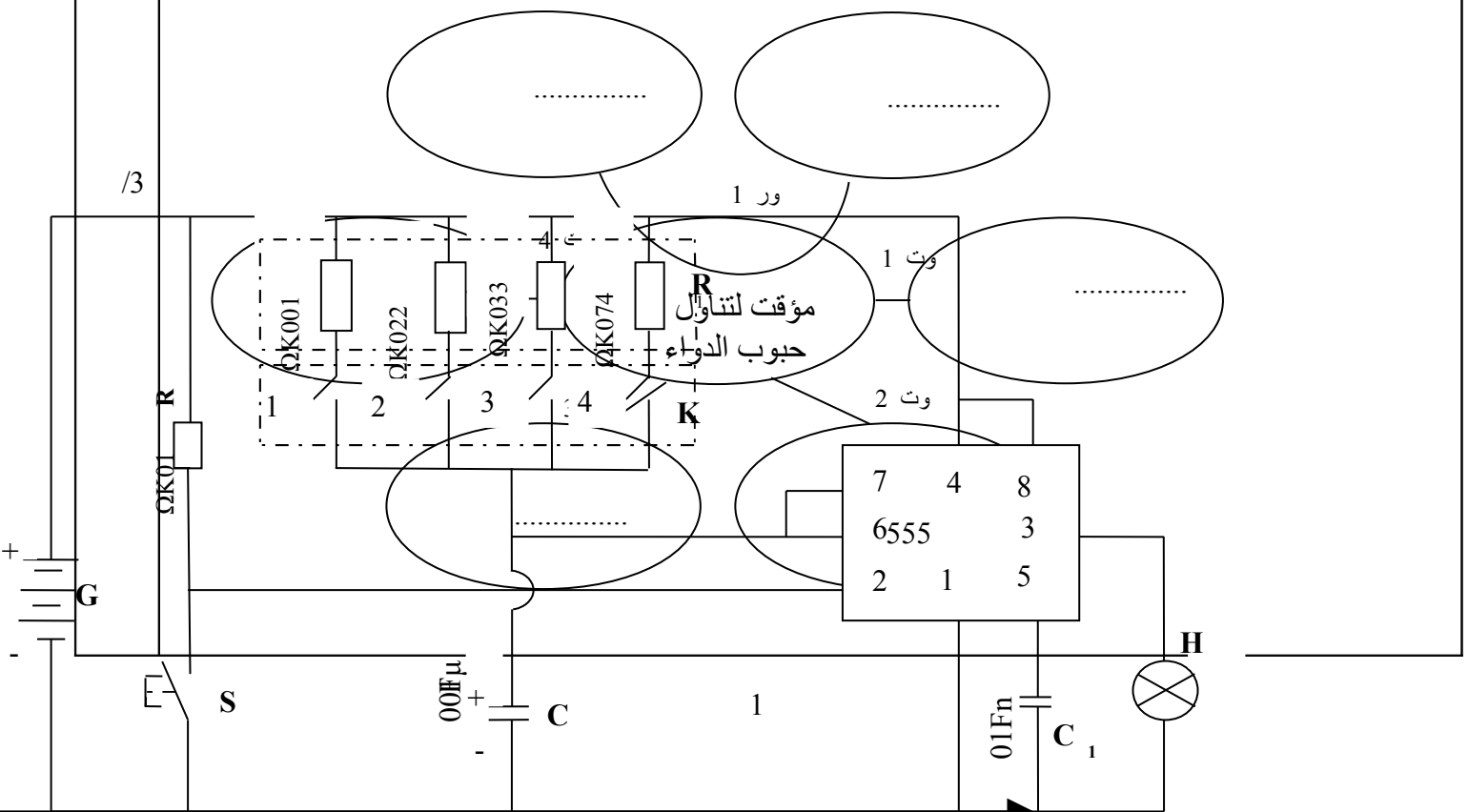
المنتج: مؤقت لتناول حبوب الدواء



يمكن لهذا الجهاز أن يستوعب عدداً كبيراً من حبوب الدواء ليقوم بتوفيرها لك في الوقت المناسب اعتماداً على المؤقت الداخلي الذي يذكر بموعد تناولها. يطلق هذا الجهاز منبهاً وضوءاً وامضاً عندما يحين موعد تناول الدواء. يستخدم الجهاز بطارية 9V .

I. التعبير الوظيفي:

تحيط بالجهاز العناصر الخارجية التالية: المستعمل-الحبوب-العين-الثمن-الطاقة الكهربائية-الحماية. تتم ربط هذه العناصر بالمنتج و عبره محددًا بذلك الوظيفة الرئيسية و الوظائف التكميلية مستعينا بجدول خصائص ووظائف الخدمات .



/2.5

II. تحديد خاصيات وظائف الخدمات

اتمم تعميم جدول خاصيات وظائف الخدمات مستعينا بما يلي:
الثنى، 9 V، الشكل، 50 د، مدروس و جذاب، 1 V \pm ، سلامة تامة.

الليونة	مستوى المعيار	المعيار	الوظيفة	الرمز
—	—	تعديل الاشتغال	يمكن الجهاز المستعمل من بموعد تناول حبوب الدواء	1
.....	الجهد	يشتغل الجهاز بالطاقة الكهربائية	وت
± 5	يكون.....	وت
	يجلب لانتباه الجهاز عين الناظر	وت
	اللون	وت
—	—	يوفر الجهاز الحماية	وت

/3

III. ترتيب وظائف الخدمات

1- اتمم جدول الفرز المتقاطع لمعرفة النسب المئوية لكل وظيفة

المجموع	وت 4	وت 3	وت 2	وت 1
.....	ور 1	ور 1	ور 1	ور 1
3	وت 1	وت 1	وت 2	وت 1
.....	وت 2	وت 2	وت 2	
.....	وت 4	وت 3		
.....	وت 4			
.....	المجموع			

ور 1

3

2

1

1

/0.5

1- هل يمكن التحكم في توقيت اشتغال الجهاز؟ نعم لا

/1

2- من خلال رسم الدارة أعلاه ماهو نوع التحكم في توقيت اشتغال هذا الجهاز؟ الكتروني ميكانيكي

/1

3- أحيط في الدارة بالعنصر الرئيسي الذي يقوم بوظيفة التحكم في توقيت اشتغال هذا الجهاز.

1

4- كيف يمكن تغيير مدة الاشتغال؟

/1.5

5- أتمم الفقرة التالية بما يناسب :
المكون الالكتروني 555 هو كثيرة الاستعمال يمكن أن تقوم بوظيفة
مع إضافة بعض العناصر الأخرى. يحتوي هذا المكون على أرجل.

.V التواصل:

/1

1. لون بالأزرق في الرسم العنصر الكهربائي الذي يقوم بوظيفة ارسال اشارة سمعية.

/1

2. لون بالأخضر في الرسم العنصر الكهربائي الذي يقوم بوظيفة ارسال اشارة بصرية.

/1

3. ماهي وظيفة المقاوم R_2 في الدارة الكهربائية؟

/0.5

4. استعملنا جهاز فولتميتر ابري لقيس الجهد فتحصلنا على المعطيات التالية:

$$L=90 ; C=10V ; E=100$$

ماهي قيمة الجهد الكهربائي؟

/0.5

5. استعملنا جهاز امبيرمتر ابري لقيس الشدة فتحصلنا على المعطيات التالية:

$$L=60 ; C=0,1A ; E=100$$

ماهي قيمة شدة التيار الكهربائي؟

--	--