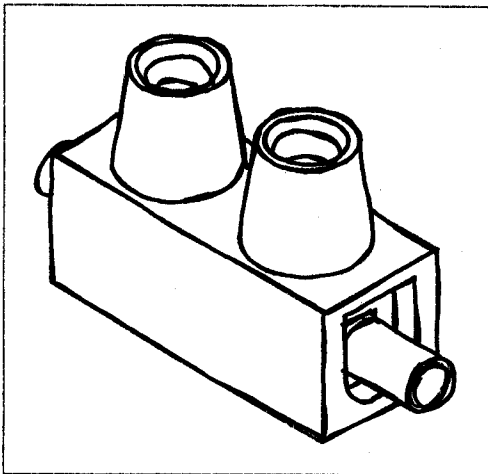
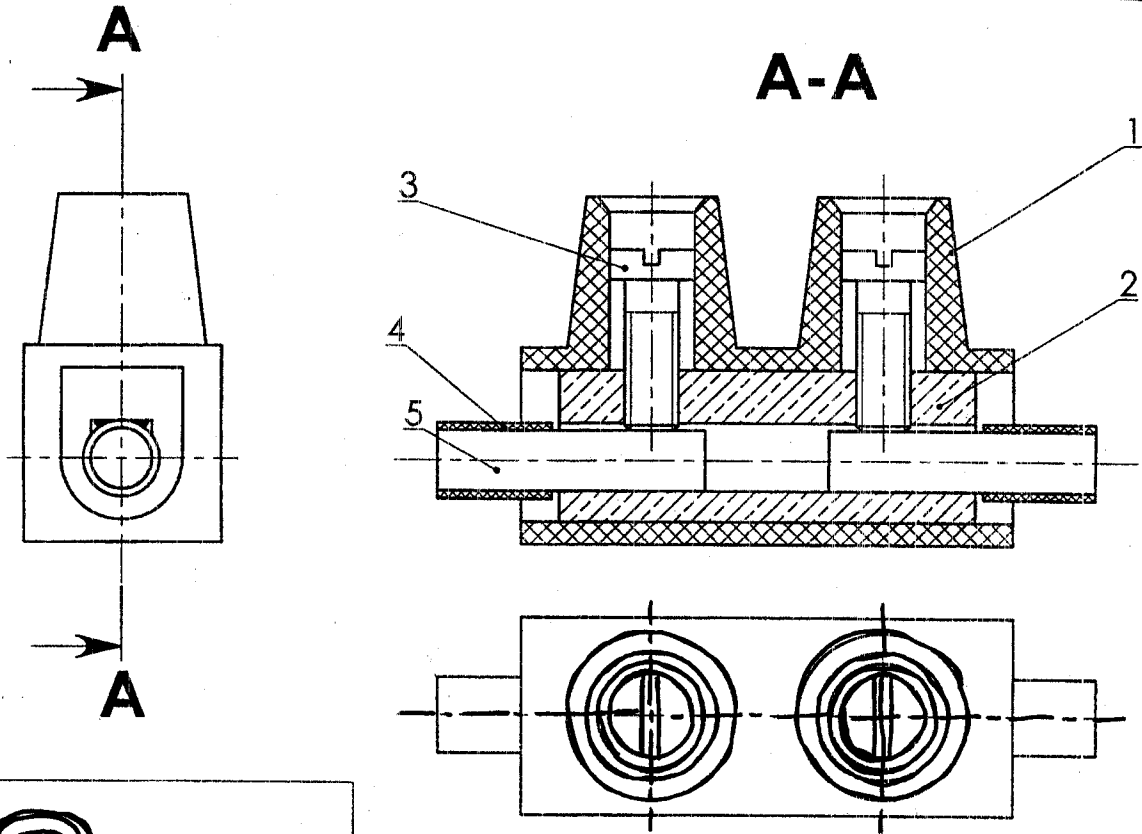


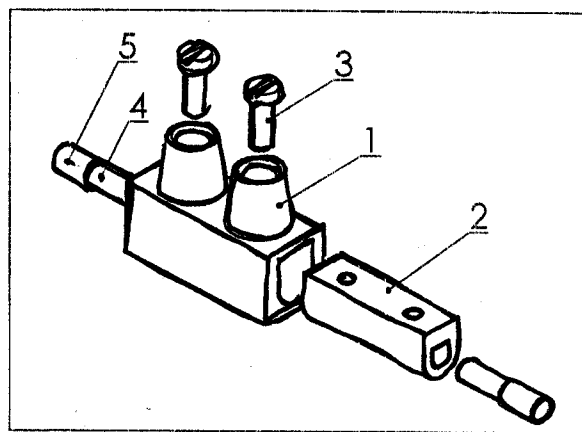
الإسم والتلقب :		فرض تأليفي		م. الإعدادية شارع تونس	
العدد التصنيدي		الرقم :		الأسناد: طارق الناصر	
القسم 9 أ		الضارب : 1		التوقيت : 60 دقيقة	
				التاريخ 2009/03/05	

مِشْدُ الوَهْلَةِ الكَهْرِبَائِيَّةِ :

يُسْتَعْمَلُ المِشْدُ لِلتَّوْبِطِ بَيْنَ طَرَفَيْ سِلْكَيْنِ كَهْرِبَائِيَّيْنِ .



رسم ثلاثي الأبعاد مُركَّب

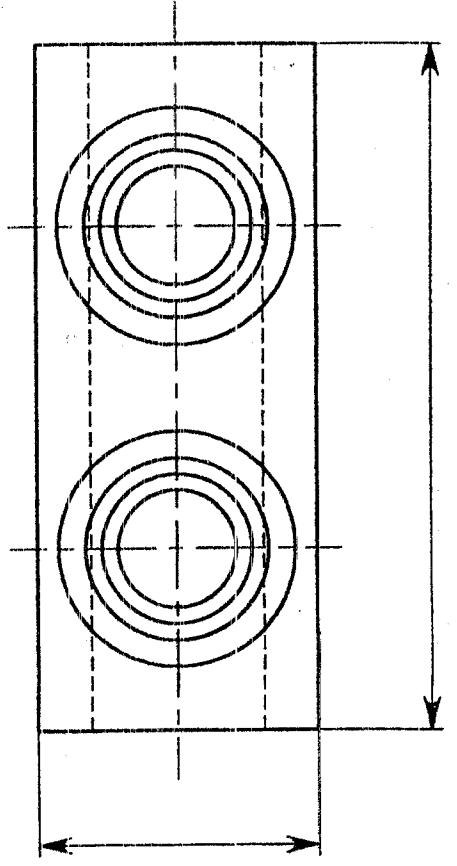
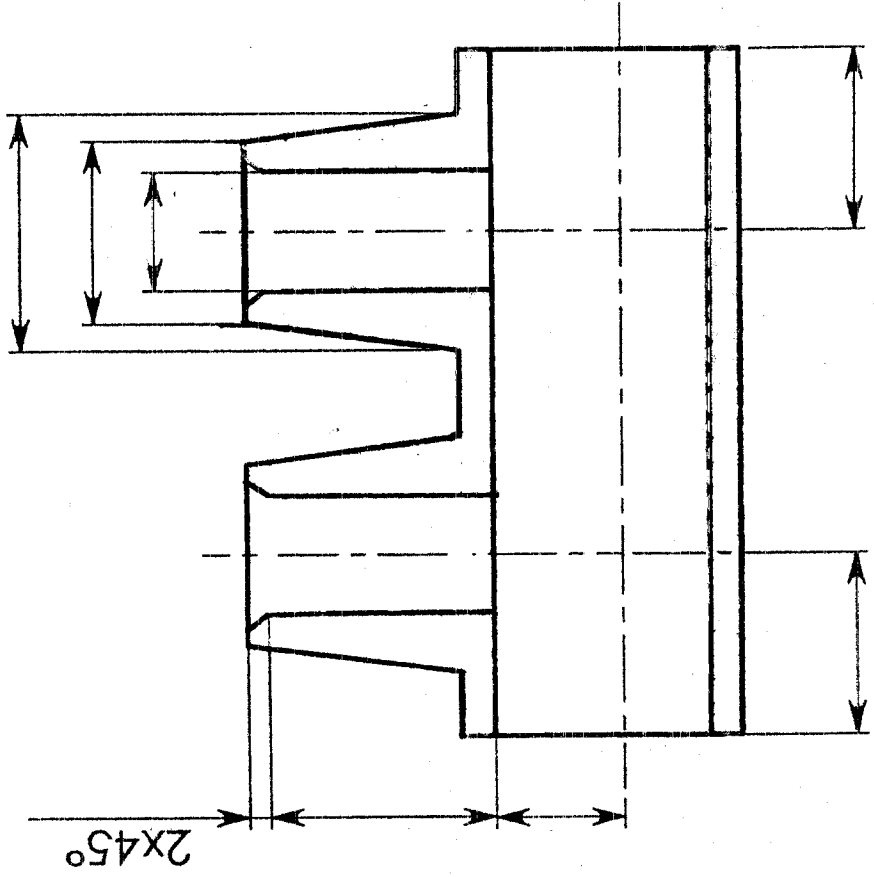


رسم ثلاثي الأبعاد مُفكَّك

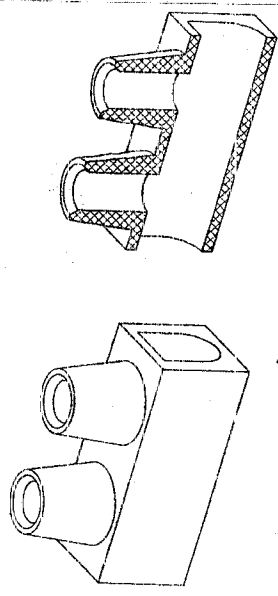
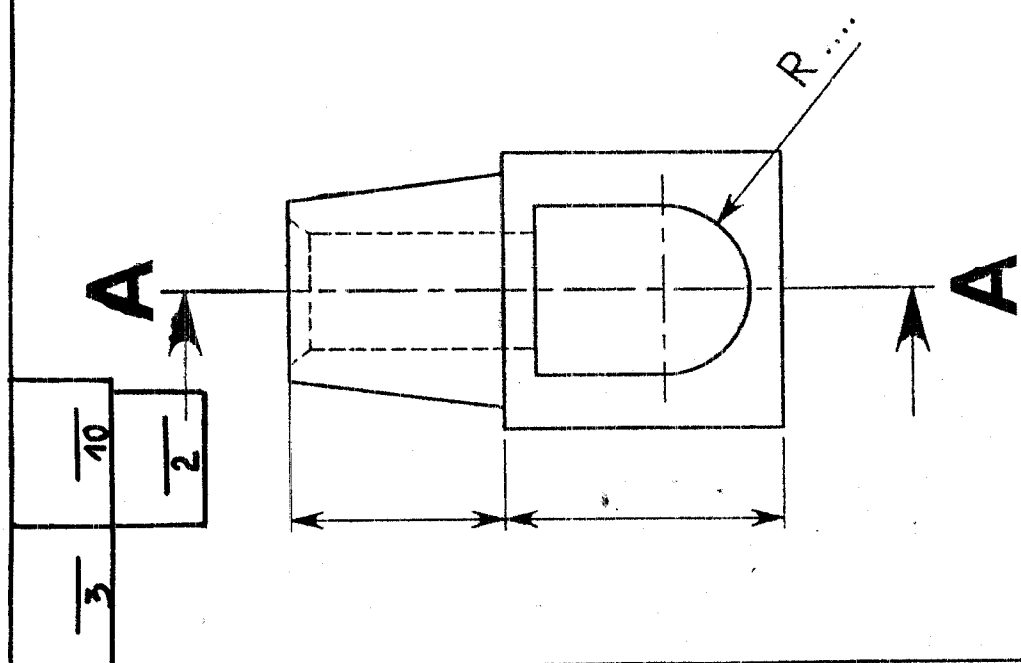
	بلاستيك	غلاف	2	5
	نحاس	سلك كهربائي	2	4
	نحاس	بُرْشِي التثبيت	2	3
	نحاس	ماتيك	1	2
	بلاستيك	جسم عازل	1	1
الملاحظات	المادة	التسمية	العدد	الرقم

لتعريف الجسم العازل، قطعة عدد (١) تُمسد بالورقة أفقيًا.

سلم رسم العازل 1:1

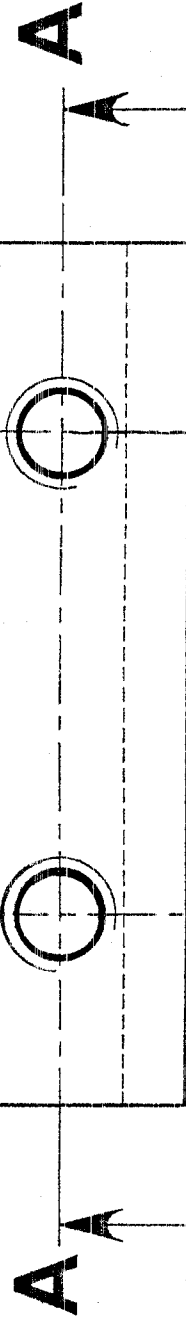
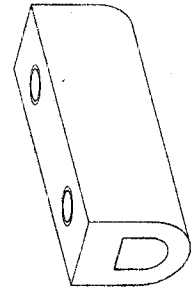
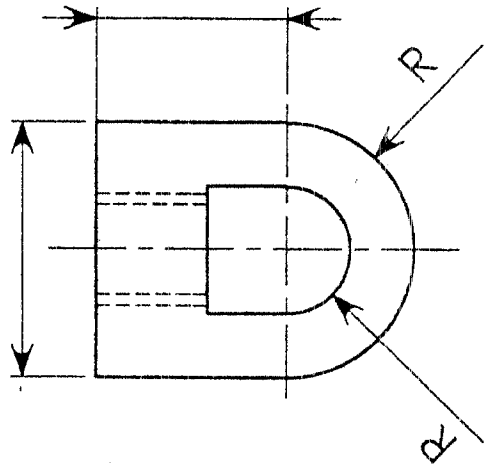
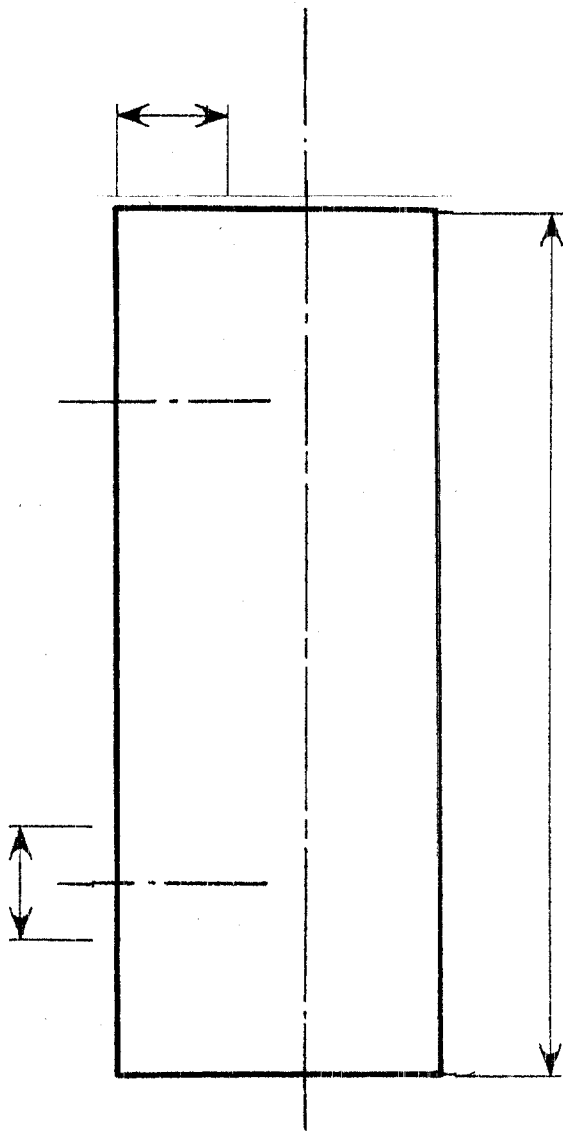


2



أكمل مايلي، 1- المسقط الرئيسي (قطاع A-A)
2- الأبعاد الناقصة في المساقط الثلاثة.

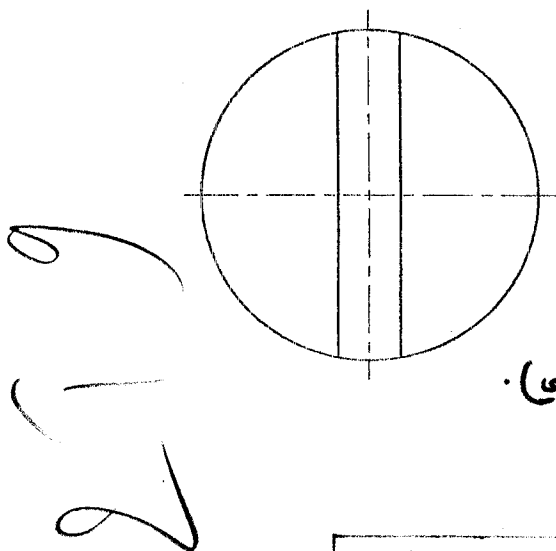
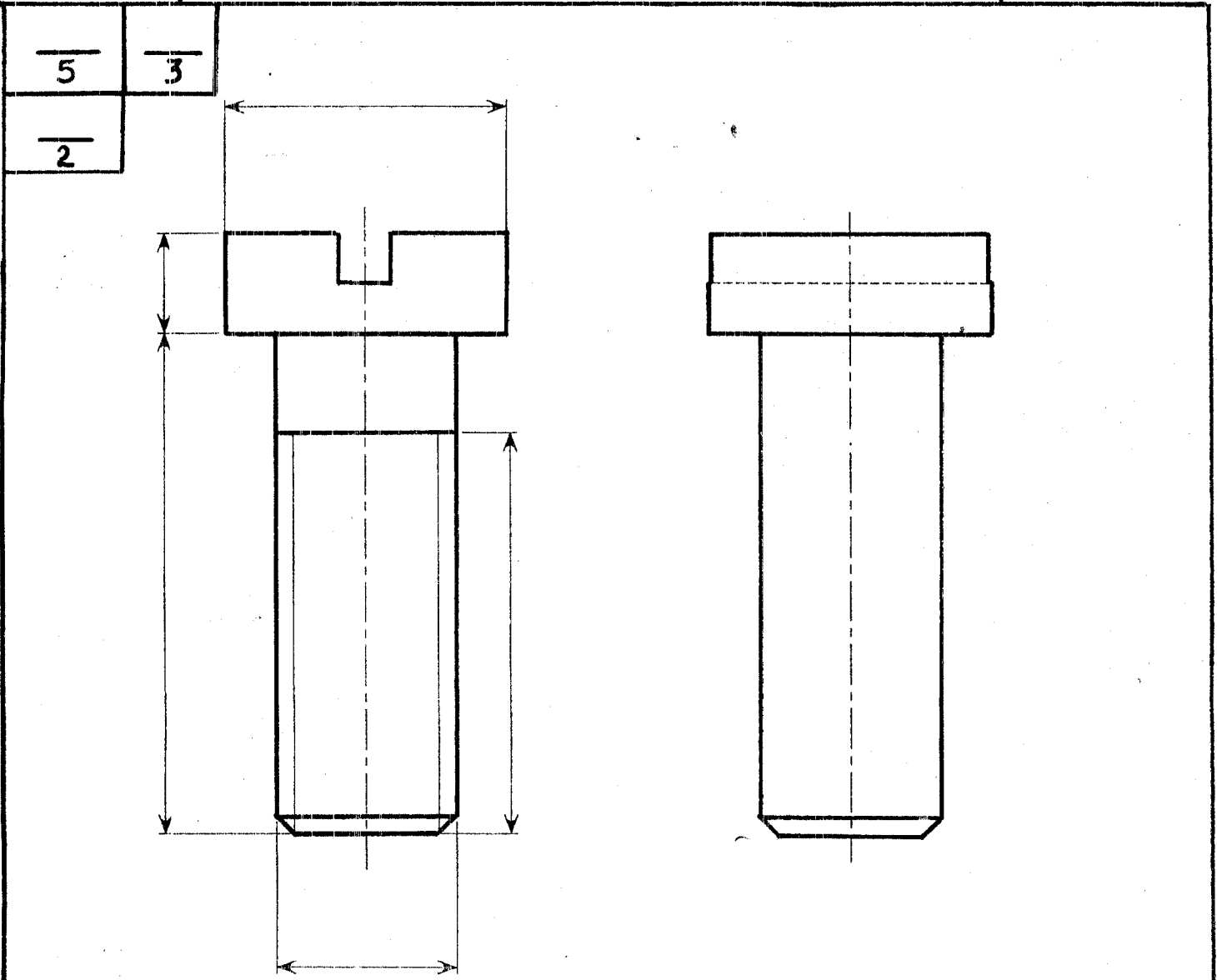
9	4
2	



أكمل مايلي :
 لتعريف الماسك، قطعة عدد (2)
 - أميد الورقة أفقيًا -

- المسقط الرأسى لقطاع (A-A).
- تزييم الأبعاد المرسومة.

نسلم رسم الماسك 1:1



لتعريف برغي التثبيت، قسمة (3)
أكمل ما يلي:

- 1- رسم اللولبة الخارجية على المسططين (يساري - علوي).
- 2- ترقيم الأبعاد المرسومة.

سالم رسم البرغي = 2:1